

# COMMAX

SmartHome & Security

## INSTRUKCJA MONTAŻU / OBSŁUGI

INTERKOM

CM-801

CM-800

CE



Importer:

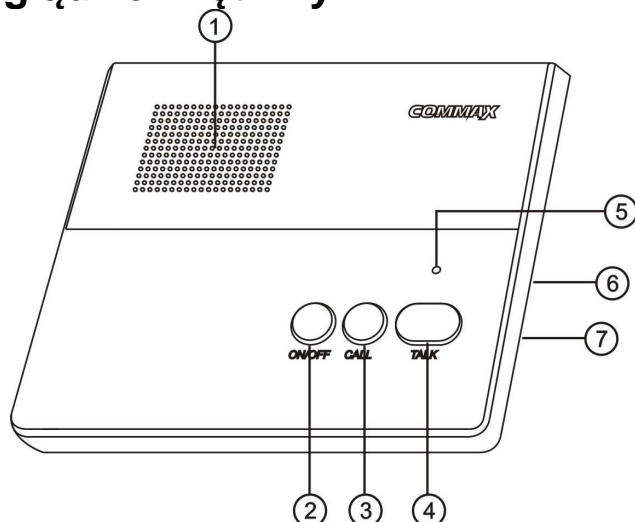
**&GDE**  
POLSKA

Włosań, ul. Świątnicka 88  
32-031 Mogilany

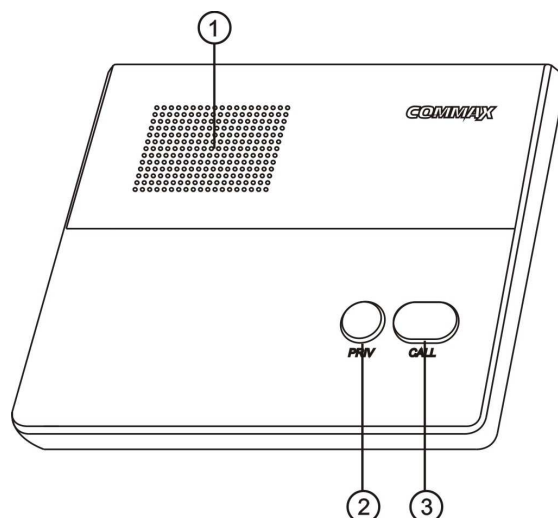
tel. +48 12 256 50 25  
+48 12 256 50 35  
GSM: +48 697 777 519  
[biuro@gde.pl](mailto:biuro@gde.pl)  
[www.gde.pl](http://www.gde.pl)

System interkomów przeznaczony jest do łączności wewnętrznej w biurach, szpitalach itp. System umożliwi komunikację pomiędzy dwoma stanowiskami.

## Wygląd zewnętrzny



CM-801



CM-800

1. Głośnik
2. Przycisk Włącz/Wyłącz
3. Przycisk wywołania CALL
4. Przycisk nadawania TALK
5. Dioda sygnalizacyjna zasilania
6. Pokrętko regulacji głośności głośnika
7. Pokrętko regulacji głośności dźwięku wywołania

1. Głośnik
2. Przycisk prywatności PRIV
3. Przycisk wywołania CALL

- Pokrętko regulacji głośności głośnika: pozwala na regulację natężenia dźwięku rozmowy w obu urządzeniach systemu interkomowego.
- Pokrętko regulacji głośności dźwięku wywołania: pozwala na regulację natężenia dźwięku sygnału wywołania w obu urządzeniach systemu interkomowego.

## Obsługa

### Obsługa stacji CM-801

#### Nadawanie

1. Dioda sygnalizacyjna informuje o zasilaniu urządzenia.
2. Wciśnij przycisk Włącz/Wyłącz (ON/OFF) aby uaktywnić tor komunikacyjny. Stacja podrzędna CM-800 automatycznie rozpocznie nadawanie (jeżeli nie jest wciśnięty przycisk PRIV – blokada nadawania).
3. Wciśnij przycisk CALL aby wywołać sygnałem stację CM-800.
4. Wciśnij przycisk TALK, gdy chcesz mówić, zwolnij by przełączyć się na odbiór.
5. W celu zakończenia rozmowy wciśnij przycisk Włącz/Wyłącz (ON/OFF).

## Odbiór

1. Po wywołaniu stacji CM-801 przez stację CM-800 usłyszysz dźwięk wywołania. Wciśnij przycisk Włącz/Wyłącz (ON/OFF) w celu nawiązania połączenia.
2. Stacja podrzędna CM-800 automatycznie rozpocznie nadawanie (jeżeli nie jest wciśnięty przycisk PRIV – blokada nadawania).
3. Wciśnij przycisk TALK, gdy chcesz mówić, zwolnij by przełączyć się na odbiór.
4. W celu zakończenia rozmowy wciśnij przycisk Włącz/Wyłącz (ON/OFF).

## Obsługa stacji CM-800

### Nadawanie

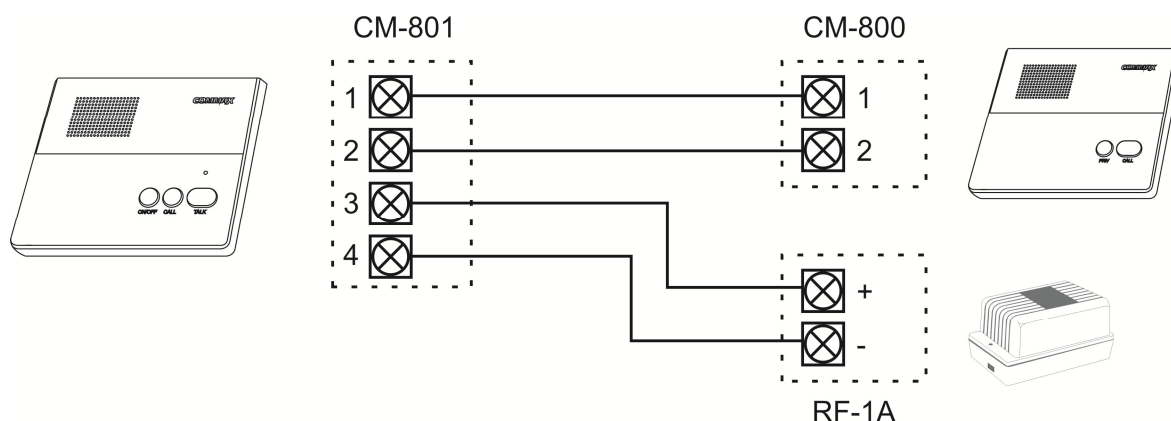
1. Wciśnij przycisk CALL w celu wywołania stacji nadrzędnej CM-801.
2. Osoba obsługująca stację CM-801 uaktywnia komunikację.
3. Po aktywacji nadawania twoja stacja automatycznie rozpocznie nadawanie (jeżeli nie jest wciśnięty przycisk PRIV – blokada nadawania).
4. Wciśnij przycisk PRIV w celu zablokowania nadawania
5. Komunikację może zakończyć tylko osoba obsługująca stację CM-801.

### Odbiór

1. Po wywołaniu Twojego urządzenia ze stacji CM-801 rozlegnie się sygnał. Stacja podrzędna CM-800 automatycznie rozpocznie nadawanie (jeżeli nie jest wciśnięty przycisk PRIV – blokada nadawania).
2. W celu zablokowania nadawania stacji wciśnij przycisk PRIV.

## Połączenia

**!!! Przed przystąpieniem do instalacji zaleca się sprawdzenie i podłączenie skonfigurowanego sprzętu w warunkach warsztatowych !!!**



## Dane techniczne

Okablowanie	CM-801 – CM-800: 2 żyły komunikacyjne (do 300m 2x0,8mm)
Pobór prądu	Czuwanie: 7mA, Praca: 160 mA
Zasilanie	12 VDC / 200mA
Sposób komunikacji	Pół-Duplex
Waga urządzenia	CM-800: 320g, CM-801: 375g

## Pozbywanie się starych urządzeń elektrycznych



To urządzenie jest oznaczone zgodnie z Ustawą o zużyтым sprzęcie elektrycznym i elektronicznym symbolem przekreślonego kontenera na odpady. Takie oznakowanie informuje, że sprzęt ten, po okresie jego użytkowania nie może być umieszczany łącznie z innymi odpadami pochodzącymi z gospodarstwa domowego. Użytkownik jest zobowiązany do oddania go prowadzącym zbieranie zużytego sprzętu elektrycznego i elektronicznego. Prowadzący zbieranie, w tym lokalne punkty zbiórki, sklepy oraz gminne jednostki, tworzą odpowiedni system umożliwiający oddanie tego sprzętu. Właściwe postępowanie ze zużyтым sprzętem elektrycznym i elektronicznym przyczynia się do uniknięcia szkodliwych dla zdrowia ludzi i środowiska naturalnego konsekwencji, wynikających z obecności składników niebezpiecznych oraz niewłaściwego składowania i przetwarzania takiego sprzętu.

(TŁUMACZENIE DEKLARACJI ZGODNOŚCI)

## DEKLARACJA ZGODNOŚCI

**COMMAX<sup>®</sup>**

### Wyprodukowane przez:

1. Nazwa & adres fabryki:
  1. COMMAX Co.,Ltd.  
513-11 Sangdaewon Dong, Jungwon Gu, Sung, Kyunggi Do 462-120, KOREA
  2. Tianjin JungAng Electronics Co., Ltd.  
#2 Quanxing Road, Wu Qing Development Area, Hi-Tech Industry Park, Tianjin, P.R. CHINA

### Oświadczą się, że produkty:

Typ produktu: interkomy przewodowe  
Model: CM-800, CM-801

### Spełniają następujące normy:

EMC: EN 55022:2006  
EN 50130:4:1995 + A1:1998 + A2:2003

### Certyfikowane i raportowane przez:

CE EMC certyfikowane wg EN standardów, (EMC Research & Development Institute in Korea)

### Dodatkowe informacje

Niniejszym oświadczamy, że zgodnie z wytycznymi Rady UE są spełnione wszystkie główne wymagania bezpieczeństwa dotyczące następujących dyrektyw:

CE (93/68/EEC)  
EMC (89/336/EEC)

### Osoba odpowiedzialna za sporządzenie deklaracji

08 Wrzesień, 2008 Kyunggi Do, Korea

T. I. An, Director of Manufacturing Plant