

**COMMAX<sup>®</sup>**

# INSTRUKCJA MONTAŻU / OBSŁUGI

## STACJA BRAMOWA DR-201D

CE



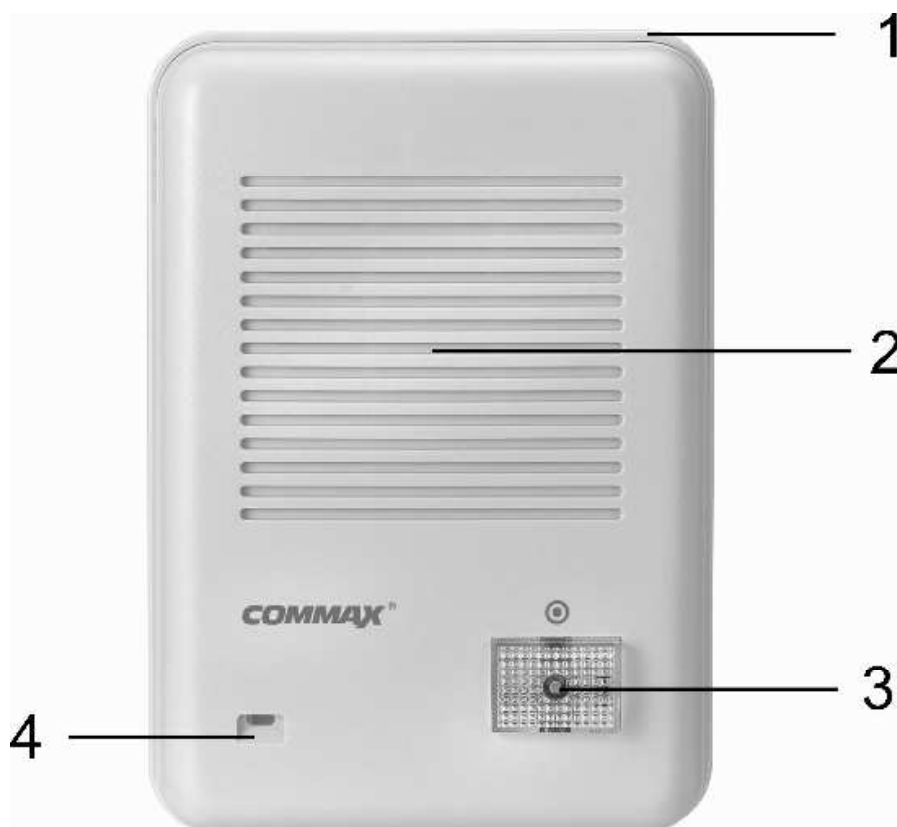
Importer:  
GDE POLSKA  
Ul. Koniecznego 46  
32-040 Świątniki Górne

tel. +48 12 256 50 25(35)  
GSM: +48 697 777 519  
biuro@gde.pl  
www.gde.pl

## Cechy charakterystyczne

- Montaż natynkowy
- Stacja bramowa w obudowie plastikowej

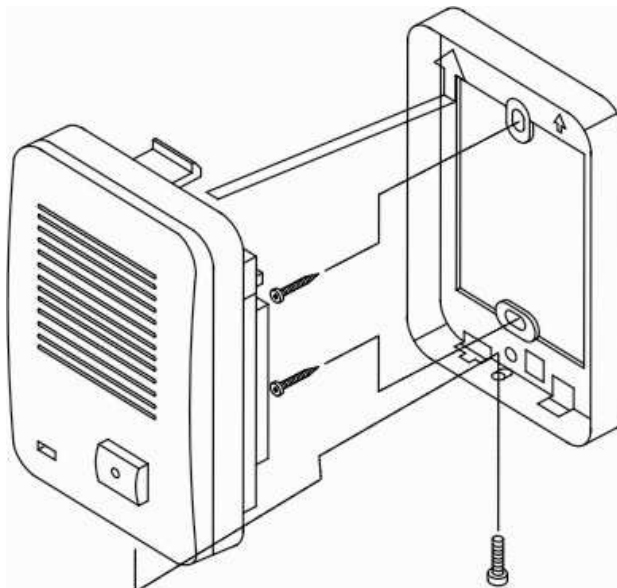
## Wygląd zewnętrzny



1. Obudowa stacji
2. Głośnik
3. Przycisk wywołania
4. Mikrofon

## Instalacja

1. Przygotuj otwory montażowe w miejscu montażu stacji.
2. Zamontuj obudowę stacji
3. Podłącz przewody stacji bramowej do stacji domowej.
4. Zamontuj stację bramową.



## Uwaga!!!

- Zamek elektromagnetyczny oraz zasilanie do zamka nie należą do zestawu.

### Dane techniczne

Zasilanie	DC 9V (ze stacji domowej)
Okablowanie	2 przewody
Otwieranie drzwi	2 przewody niespolaryzowane (styk)
Temperatura pracy	-10°C ~ +50°C
Wymiary	98 x 140 x 40 (szer./wys./gł.)mm
Waga	220g

### Pozbywanie się starych urządzeń elektrycznych



Europejska Dyrektywa 2002/96/EC dotycząca Zużytych Elektrycznych i Elektronicznych Urządzeń (WEEE) zakłada zakaz pozbywania się starych urządzeń domowego użytku jako nieposortowanych śmieci komunalnych. Zużyte urządzenia muszą być osobno zbierane i sortowane w celu zoptymalizowania odzyskiwania oraz ponownego przetworzenia pewnych komponentów i materiałów. Pozwala to ograniczyć zanieczyszczenie środowiska i pozytywnie wpływa na ludzkie zdrowie. Przekreślony symbol „kosza” umieszczony na produkcie przypomina klientowi o obowiązku specjalnego sortowania.

Konsumenci powinni kontaktować się z władzami lokalnymi lub sprzedawcą w celu uzyskania informacji dotyczących postępowania z ich zużytymi urządzeniami elektrycznymi i elektronicznymi.

(TŁUMACZENIE DEKLARACJI ZGODNOŚCI)

## DEKLARACJA ZGODNOŚCI

**COMMAX<sup>®</sup>**

**Wyprodukowane przez:**

Nazwa & adres fabryki: COMMAX Co.,Ltd.

513-11 Sangdaewon Dong, Jungwon Gu, Sung, Kyunggi Do 462-120, KOREA

**Oświadcza się, że produkty:**

Typ produktu: system domofonowy

Model: DP-201RN, DR-201\* („\*”: A,D,H,S,AG,MS), DR-2K

**Spełniają następujące normy:**

Safety: EN60065:’1998

EMC: EN61000-6-3:’2001

EN61000-6-1:’2001

**Certyfikowane i raportowane przez:**

CE EMC certyfikowane wg standardów EN, EMC Research Insitute in Korea

CE LVD certyfikowane wg standardów EN60065:’1998, TUV Rheinland Product Safety GmbH,

**Dodatkowe informacje**

Niniejszym oświadczamy, że zgodnie z wytycznymi Rady UE są spełnione wszystkie główne wymagania bezpieczeństwa dotyczące następujących dyrektyw:

CE (93/68/EEC)

LVD (73/23/EEC)

EMC (89/336/EEC, 92/31/EEC)

**Osoba odpowiedzialna za sporządzenie deklaracji**

Dong-Won Lee, Managing Director of Manufacturing Plant

25 Czerwiec, 2004 Kyunggi Do, Korea

CE