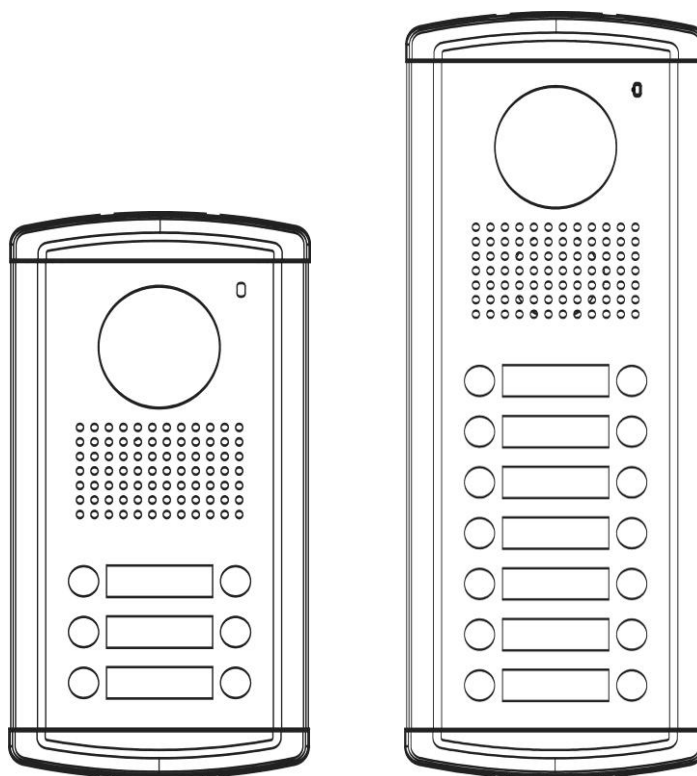


COMMAX[®]

INSTRUKCJA MONTAŻU / OBSŁUGI

KAMERA DRC-nAB2 DRC-nAC2

CE



Importer:

GDE POLSKA
Włosań, ul. Świątnicka 88
32-031 Mogilany

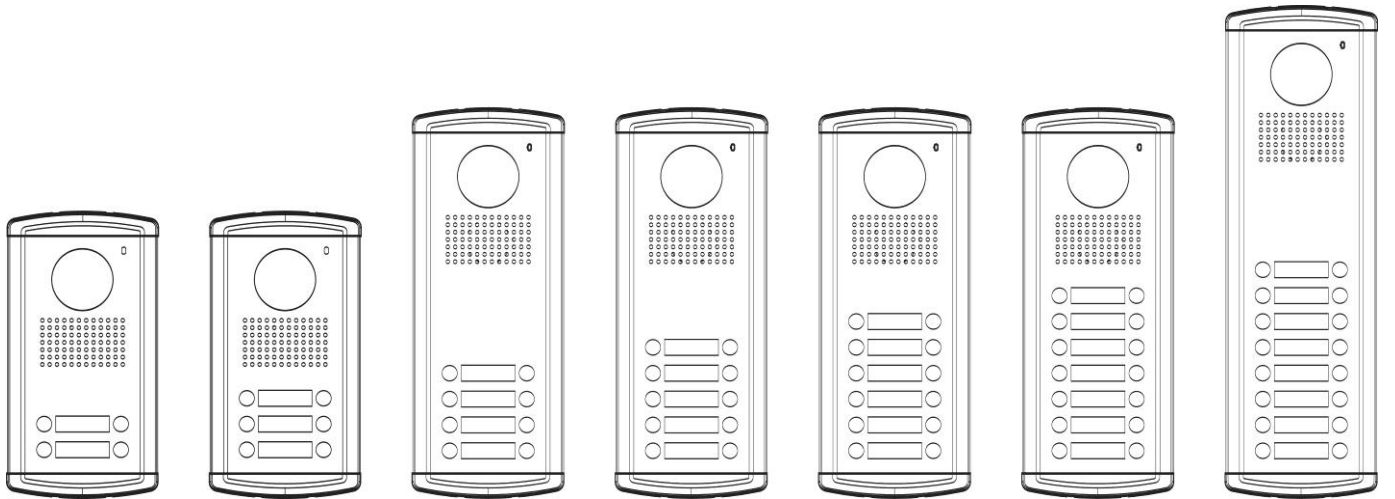
tel. +48 12 256 50 25(35)

GSM: +48 697 777 519

biuro@gde.pl

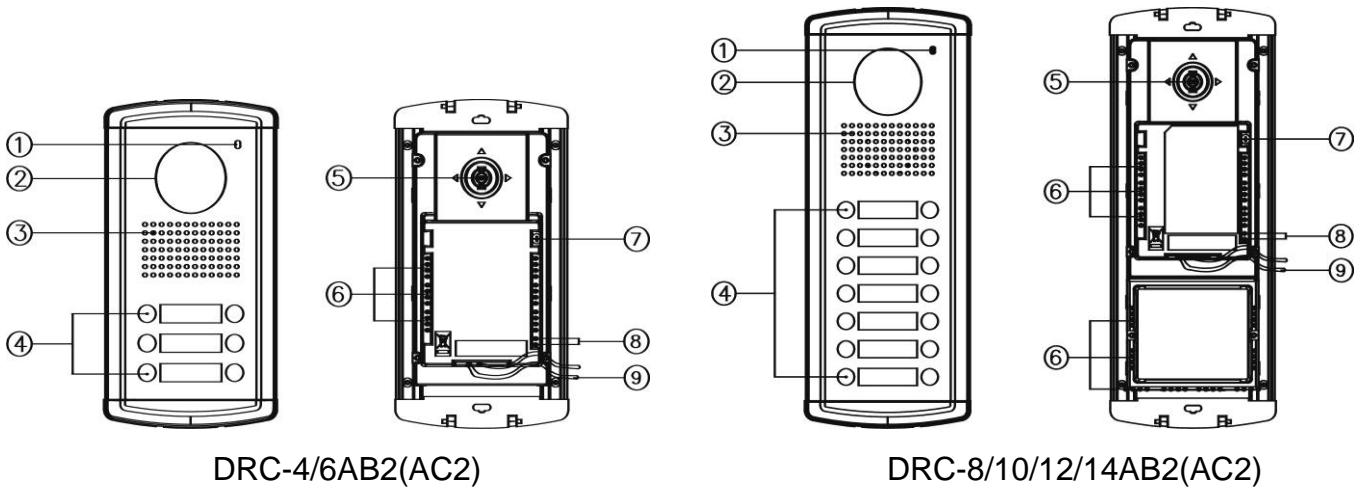
www.gde.pl

Wygląd zewnętrzny



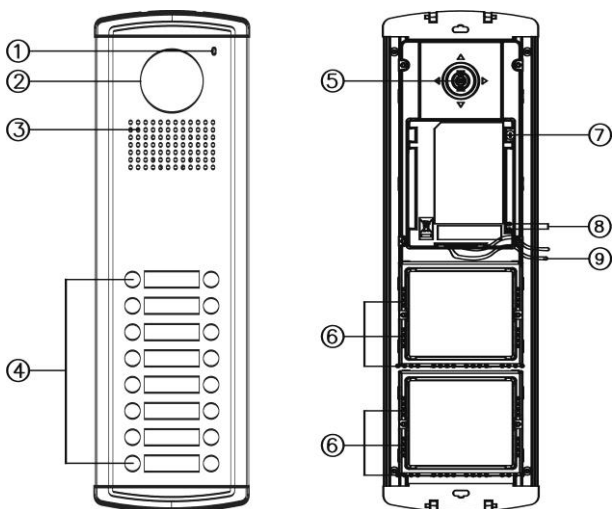
DRC-4AB2 DRC-6AB2 DRC-8AB2 DRC-10AB2 DRC-12AB2 DRC-14AB2 DRC-16AB2
 DRC-4AC2 DRC-6AC2 DRC-8AC2 DRC-10AC2 DRC-12AC2 DRC-14AC2 DRC-16AC2

Opis



DRC-4/6AB2(AC2)

DRC-8/10/12/14AB2(AC2)



DRC-16AB2(AC2)

1. Mikrofon
 2. Obiektyw kamery
 3. Głośnik
 4. Przyciski wywołania
 5. Regulacja kąta ustawienia obiektywu kamery (\leftrightarrow , \updownarrow)
 6. Połączenie z monitorami
 7. Regulacja głośności
-
8. Zasilanie kamery
 9. Styk do obwodu zamka elektromagnetycznego

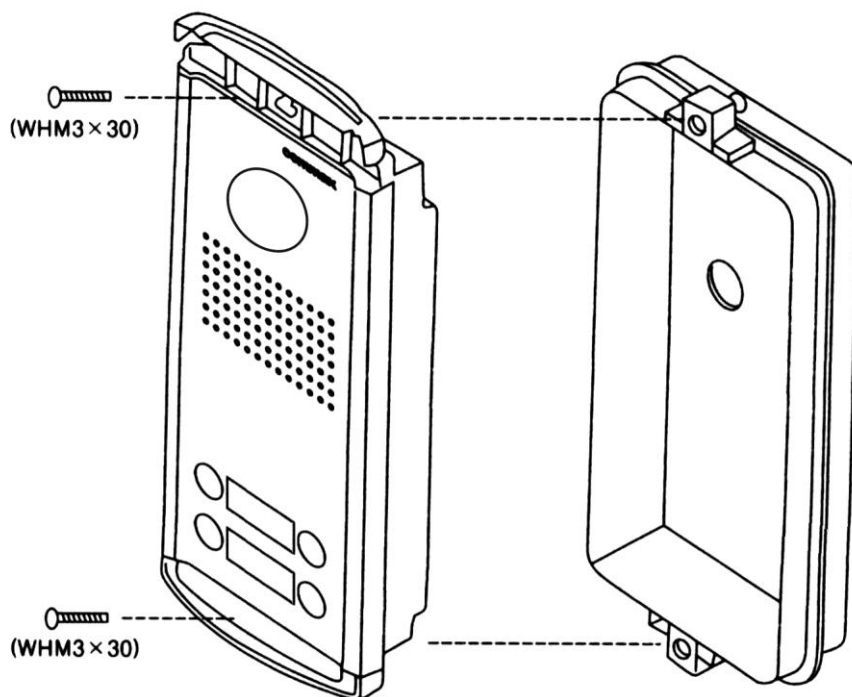
Instalacja kamery

ZANIM ROZPOCZNIESZ MONTAŻ !!!

Nie uszczelniaj silikonem kamery, zaleca się wyłożyć wnękę pod kamerę warstwą cienkiego styropianu (tył i ścianki boczne).

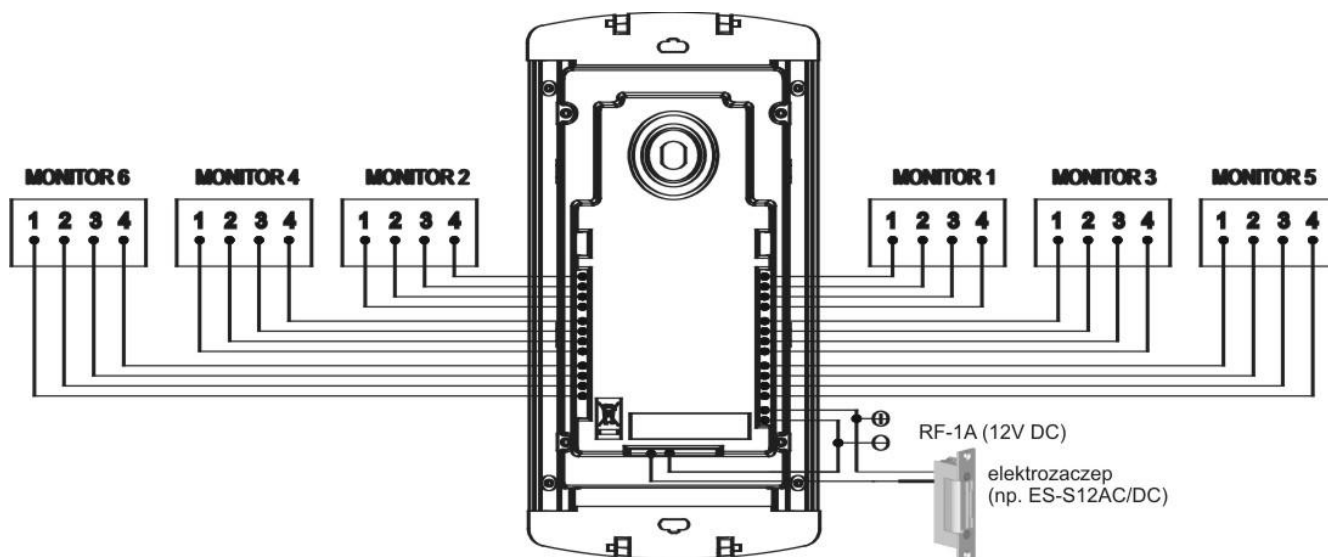
Nie montuj monitora i kamery w miejscu narażonym na kurz, bezpośrednie promieniowanie słoneczne (lub inne oświetlenie), wysokie temperatury (powyżej 40 stopni) lub dużą wilgotność. W miejscach zacieków i dużej wilgotności konieczne stosować obudowę z daszkiem typu OS-3/OS-4.

Nie lokuj urządzenia w miejscach narażonych na wibracje lub wstrząsy.

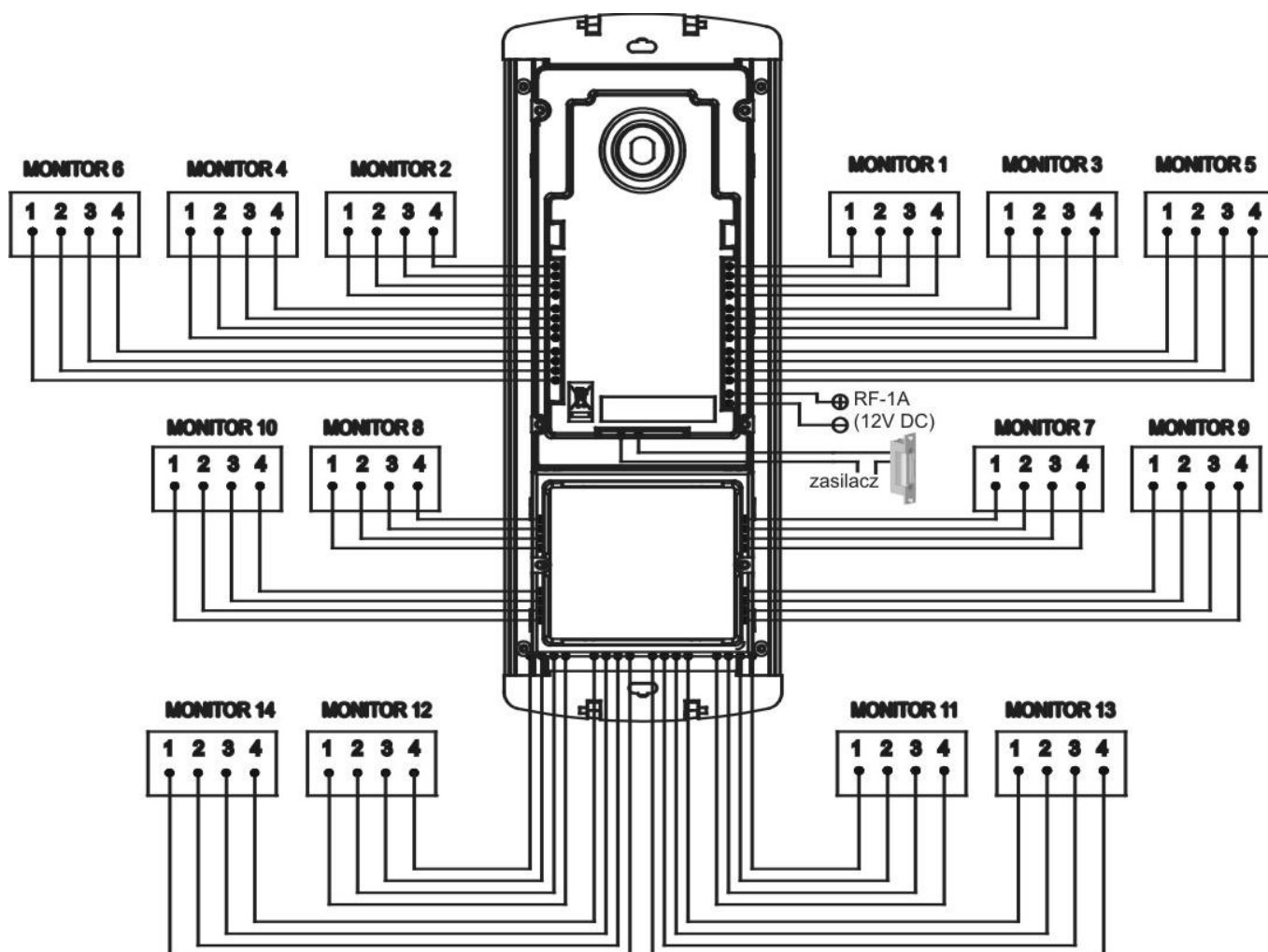


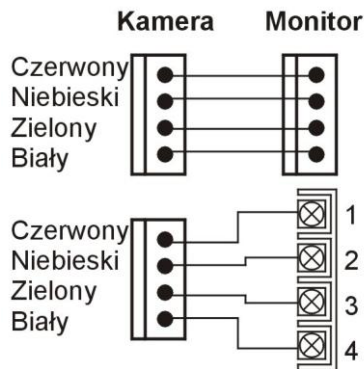
Schemat połączeń

Przykład podłączenia dla kamery DRC-6AB2 / DRC-6AC2:



Przykład podłączenia dla kamery DRC-14AB2 / DRC-14AC2:





1. AUDIO

2. MASA

3. +12VDC

4. VIDEO 1V p-p

!!! Przed przystąpieniem do instalacji zaleca się sprawdzenie i podłączenie skonfigurowanego sprzętu w warunkach warsztatowych !!!

Podczas montażu należy ściśle stosować się do odpowiedniego ze schematów. Nie należy mieszać żył innych instalacji (telefonicznych, alarmowych itp.) z instalacją video domofonu. Zaleca się prowadzenie obwodu elektrozaczełu osobnym przewodem.

UWAGA

Dla videodomofonów kolorowych zalecane jest wykonanie instalacji na przewodzie koncentrycznym 75Ω (wizja), NIE BĘDĄCYM W BEZPOŚREDNIM SĄSIEDZTWIE KABLI ENERGETYCZNYCH.

Dane techniczne

	DRC-nAB2 (cz/b)	DRC-nAC2 (kolor)
Zasilanie	DC 12V, 230mA	
Kąt widzenia kamery	68° w poziomie, 55° w pionie	
Regulacja kąta widz.	↔, ↓	
Przetwornik	CCD 1/3"	CCD 1/4"
Standard video	CCIR	PAL
Czułość	0,1 Lux (30cm)	
Odchylenie	15,75kHz w poziomie, 60Hz w pionie	
Temperatura pracy	-20°C ~ +40°C	
Wymiary panela (szer./wys./gł.)	DRC-4/6AB2(AC2): DRC-8/10/12/14AB2(AC2): DRC-16AB2(AC2):	123 x 232 x 18 mm 123 x 315 x 18 mm 123 x 400 x 18 mm
Wymiary puszk. podtynk. (szer./wys./gł.)	DRC-4/6AB2(AC2): DRC-8/10/12/14AB2(AC2): DRC-16AB2(AC2):	113 x 210 x 50 mm 113 x 293 x 50 mm 109 x 383 x 50 mm

Pozbywanie się starych urządzeń elektrycznych



To urządzenie jest oznaczone zgodnie z Ustawą o zużyтым sprzęcie elektrycznym i elektronicznym symbolem przekreślonego kontenera na odpady. Takie oznakowanie informuje, że sprzęt ten, po okresie jego użytkowania nie może być umieszczany łącznie z innymi odpadami pochodzącymi z gospodarstwa domowego. Użytkownik jest zobowiązany do oddania go prowadzącym zbieranie zużytego sprzętu elektrycznego i elektronicznego. Prowadzący zbieranie, w tym lokalne punkty zbiórki, sklepy oraz gminne jednostki, tworzą odpowiedni system umożliwiający oddanie tego sprzętu. Właściwe postępowanie ze zużyтым sprzętem elektrycznym i elektronicznym przyczynia się do uniknięcia szkodliwych dla zdrowia ludzi i środowiska naturalnego konsekwencji, wynikających z obecności składników niebezpiecznych oraz niewłaściwego składowania i przetwarzania takiego sprzętu.

(TŁUMACZENIE DEKLARACJI ZGODNOŚCI)

DEKLARACJA ZGODNOŚCI

COMMAX[®]

Wyprodukowane przez:

Nazwa & adres fabryki: COMMAX Co.,Ltd.
513-11 Sangdaewon Dong, Jungwon Gu, Sung, Kyunggi Do 462-120, KOREA

Oświadcza się, że produkty:

Typ produktu: kamera wideodomofonowa
Model: DRC-nAC(2), DRC-nAB(2) (n=2-8)

Spełniają następujące normy:

EMC: EN 55022:2006
EN 50130-4:1995+A1:1998+A2:2003

Certyfikowane przez:

CE EMC Reported to EN Standards , Electromagnetic Research Institute(ERI) in Korea.

Dodatkowe informacje

Niniejszym oświadczamy, że zgodnie z wytycznymi Rady UE są spełnione wszystkie główne wymagania bezpieczeństwa dotyczące następujących dyrektyw:

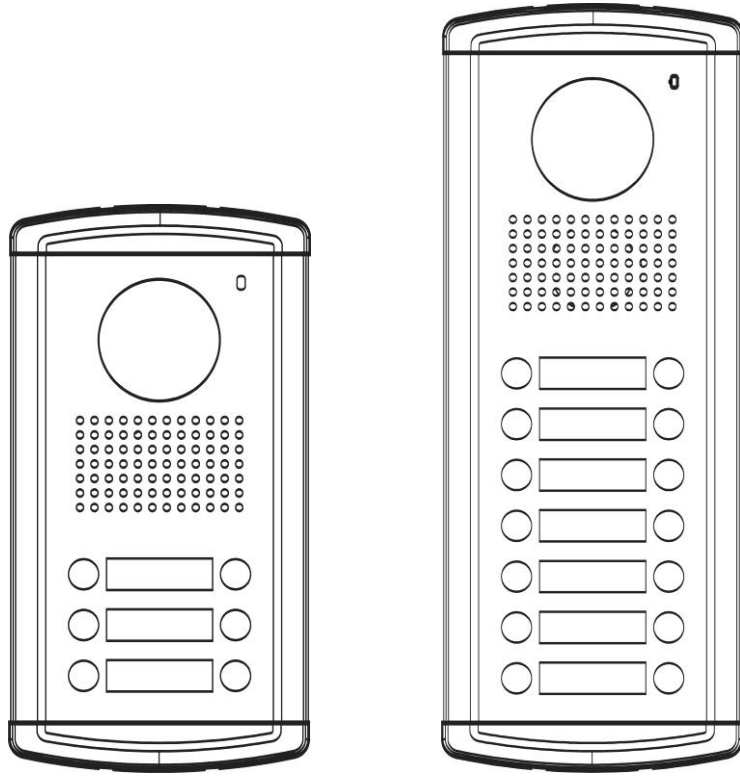
CE (93/68/EEC)
EMC (89/336/EEC, 92/31/EEC)

Osoba odpowiedzialna za sporządzenie deklaracji

T. I. An, Director of Manufacturing Plant

01 Wrzesień, 2009 Kyunggi Do, Korea





COMMAX
SmartHome & Security