



MWS 3,4-12

12V 3,4 Ah

Zgodność z normami

PN-EN 60896-21:2007
 PN-EN 60896-22:2007
 PN-EN 61056-1:2008
 PN-EN 61056-2:2003(U)
 PN-E-83016:1999

Akumulatory **MW Power** serii **MW-s** są dedykowane głównie do zastosowania w systemach zasilania central alarmowych, kasach fiskalnych oraz automatyki. Dzięki bardzo dobrej relacji jakości do ceny akumulatory MW-s zdobyły uznanie wielu klientów. Akumulatory tego typu można również wykorzystywać jako źródło zasilania w urządzeniach przenośnych.

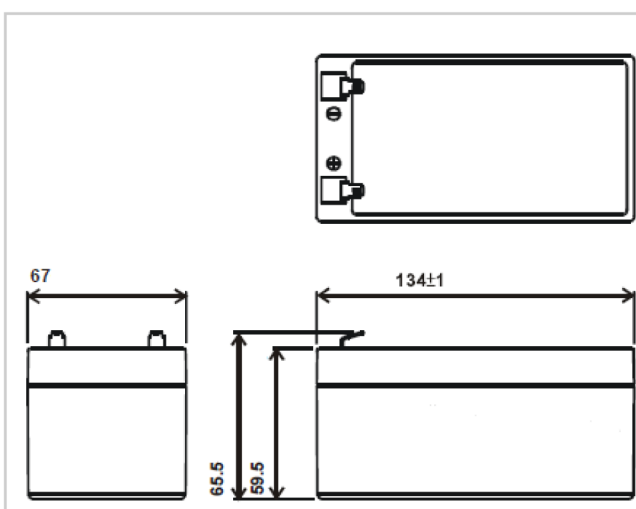
Projektowana żywotność wynosi 3-5 lat dla 20-25 °C



Specyfikacja

Napięcie nominalne		12 V
Pojemność nominalna		3,4 Ah
Wymiary	Długość	134 mm
	Szerokość	67 mm
	Wysokość	60 mm
	Wysokość całkowita	66 mm
Waga		1,30 kg

Wymiary

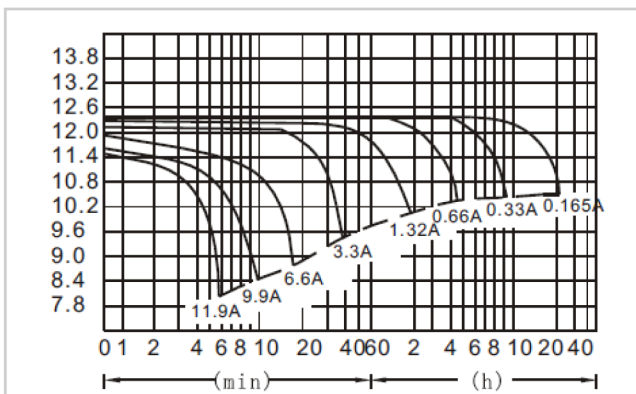


Charakterystyka

Pojemność dla 25°C i napięcia odcięcia 10,5V	20h	3,4 Ah
	10h	3,0 Ah
	5h	2,6Ah
Rezystancja wewn.	akum. naład.	46 mΩ
Pojemność	dla 20°C	100%
	dla 0°C	85%
	dla -15°C	65%
Samorozładowanie	3 m-ce	91%
	6 m-cy	82%
	12 m-cy	64%
Terminal	Fast-on 187 (T1)	
Ładowanie	Buforowe	13,50-13,80V
	Cykliczne	14,40-15,00V
Max. prąd	0,95A	
Max. prąd rozładowania	35 A (5 sek.)	

Temperatury pracy:
 Rozładowanie: -20°C + 50°C
 Ładowanie: -20°C + 50°C
 Przechowywanie: -20°C + 50°C

Ch-ka rozładowania w temp. 25 °C



Terminal

