

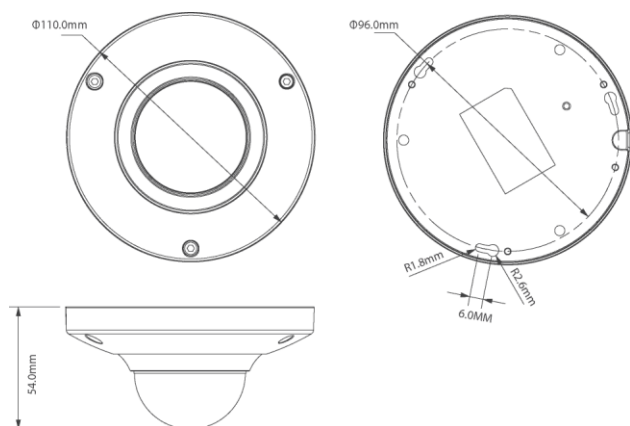
Kamera Kopułowa 1.3 Megapixelsa wandaloodporna



Charakterystyka Kamery

- Przetwornik 1/3" 1.3Megapixel progressive scan Aptina CMOS
- Układ DSP AMBARELLA A5S
- Kodowanie H.264 & MJPEG
- Obsługa dwóch strumienia kodowania
- 25kl/s przy 1.3M(1280x960) i 25 kl/s w rozdzielczości 720P
- Cyfrowa redukcja szumów 3DNR,
- Wbudowany WEB Server, zgodność z NVR, CMS(PSS/DSS) & DMSS
- Obudowa wandaloodporna IK10
- Obiektyw stały 2,8mm,
- Zasilanie DC12V i PoE

Wymiary kamery



Specyfikacja Kamery

Model		BCS-DMIP1130A
System skanowania		Progressive scane
Przetwornik		1/3" 1.3Megapixel Aptina CMOS
Ilość pikseli		1280(H)x960(V)
Czułość		Kolor: 0.1LUX/F1.4,
Stosunek S/N		> 50dB (AGC wył.)
Balans bieli (ATW)		automatyczny/ręczny
Funkcje podstawowe	Obiektyw	2,8mm F2.0
	Kompensacja tła	Wył. – wł (BLC)
	Migawka	Auto, Ręczna (1/50-1/10000), zabezpieczenie przed migotaniem
	Kontrola wzmocnienia (AGC)	Wył. – wł
Funkcje dodatkowe	Redukcja szumów (NR)	3D Wył. – wł działa tylko przy włączonym AGC
	Detekcja ruchu	wł./wył. (regulacja położenia, rozmiaru, czułości pół detekcji)
	Strefy zastrzeżone	wł./wył. 4 obszary
	Odbicie lustrzane	wł./wył.
	Wyostżanie	wł./wył – płynna regulacja
Funkcja dzień/noc		Elektroniczna Color Cut
Funkcje video	Kompresja	H.264 / MJPEG
	Rozdzielczość	1.3M(1280x960) / 720P(1280x720) / D1(704x576) / CIF(352x288)
	Prędkość transmisji strumienia głównego	1.3M(1~25fps)/720P(1 ~ 25/30fps)
	Prędkość transmisji pod strumienia	D1/CIF(1 ~ 25/30fps)
	Przepływność	H.264: 32K ~ 8192Kbps, MJPEG: 32K ~ 12288Kbps
Funkcje sieci	Podłączenie sieci	RJ-45 (10/100Base-T)
	Protokoły	IPv4/IPv6, HTTP, HTTPS, SSL, TCP/IP, UDP, UPnP, ICMP, IGMP, SNMP, RTSP, RTP, SMTP, NTP, DHCP, DNS, PPPOE, DDNS, FTP, IP Filter, QoS, Bonjour
	ONVIF	ONVIF Ver. 2.0 Profil S
	Użytkownicy mobilni	iPhone, iPad, Android, Windows Phone
	Użytkownicy	Maksymalnie 10 zalogowanych
Zasilanie:		12VDC / POE (802.3af)
Pobór mocy		2,5 W
Temperatura pracy		-20°C ~ +50°C
Waga		0,25kg
Wymiary śred/wys		Φ110x54mm