

BCS-P-212RWSA-II / BCS-P-212RWSA-G-II



Kamera kopułowa 2 Mpx z obiektywem 2,8mm i WDR

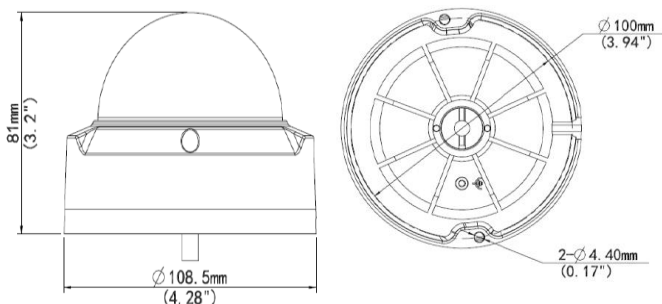


Charakterystyka Kamery

- Przetwornik 1/2.7" 2Mpx PS CMOS
- Kodowanie H.265 / H.264 / MJPEG
- Obsługa trzech strumieni kodowania
- Mechaniczny filtr podczerwieni
- Cyfrowa redukcja szumów 2D/3D
- Wbudowany Web Server, zgodność z BCS NVR-Point, CMS(BCS Manager), aplikacja mobilna BCS(iOS, android), P2P
- Funkcja Poszerzonej Dynamiki WDR 120dB
- Funkcja korytarza - zmiana proporcji obrazu dla poszerzenia kąta widzenia kamery
- Funkcja ROI – obszar zainteresowania w obrazie
- Funkcje AWB, AGC, BLC, HLC, Defog
- Funkcje inteligentne: przekroczenie linii, wtargnięcie w obszar, detekcja twarzy, liczenie osób, detekcja audio
- Obiektyw stałogniskowy 2.8mm F2.0
- Promiennik podczerwieni o zasięgu do 30m z możliwością regulacji
- Obudowa zewnętrzna IP66, IK10
- 1 Wejście i 1 wyjście audio
- 1 Wejście i 1 wyjście alarmowe
- Gniazdo karty pamięci microSD max. 128GB
- Zasilanie DC12V i PoE (tolerancja zasilania ±25%)

BCS-P-212RWSA-G-II –Ciemna obudowa

Wymiary kamery



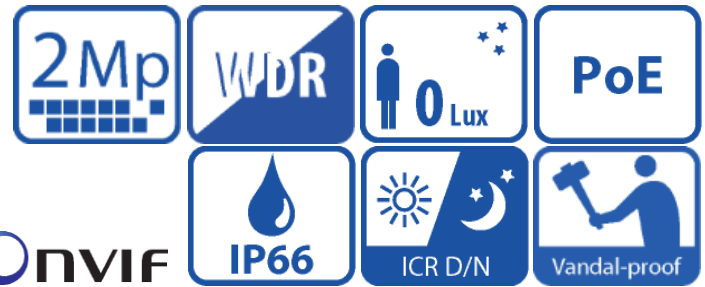
Specyfikacja Kamery

Model	BCS-P-212RWSA(-G)-II	
System skanowania	Progressive Scan	
Przetwornik	1/2.7" 2Mpx CMOS	
Ilość pikseli	1920(H)x1080(V)	
Czułość	Kolor: 0.01 Lux (F2.0, AGC Wł.) B/W: 0Lux (IR Wł.)	
Stosunek S/N	> 52dB	
Balans bieli	(AWB) Auto/ręcznie	
Funkcje podstawowe	Obiektyw	2,8mm F2.0 kąt H: 112.7°
	Kompensacja tła	BLC / HLC / WDR(120dB)
	Migawka	Auto/ręcznie (1/6-1/100000s), zabezpieczenie przed migotaniem
	Kontrola wzmocnienia	(AGC) Auto/ręcznie
	Redukcja szumów (NR)	2D/3D Wył. – wł - regulacja
Funkcje dodatkowe	Detekcja ruchu	wł./wył. (4 obszary, położenie, rozmiar, czułość, próg)
	Strefy zastrzeżone	wł./wył. (8 obszarów, położenie, rozmiar)
	Obrót obrazu	Mirror, Flip 90°, 180°, 270°
	Wyostrożanie	Auto
	Funkcja dzień/noc	Mechaniczny filtr ICR
Funkcje wideo	Kompresja	H.265 / H.264 / MJPEG
	Rozdzielczość	1080p(1920x1080) / 720p(1280x720) / D1(720x576) / (640x360) / 2CIF(704x288) / CIF(352x288)
	Prędkość transmisji strumienia głównego	1080P (1~30kl/s)
	Prędkość transmisji strumienia drugiego	1080p/720p/D1/640x360/2CIF/CIF (1~30kl/s)
	Prędkość transmisji strumienia trzeciego	D1/640x360/2CIF/CIF (1~30kl/s)
Funkcje sieci	Podłączenie sieci	RJ-45 (10/100MBase-TX)
	Protokoły	L2TP, IPv4, IGMP, ICMP, ARP, TCP, UDP, DHCP, PPPoE, RTP, RTSP, RTCP, DNS, DDNS, Qos, NTP, FTP, HTTP, HTTPS, SMTP, SIP, 802.1x, SNMP, P2P
	Zgodność	ONVIF(profil S, G), API
	Użytkownicy mobilni	Android, iOS
	Użytkownicy	Maksymalnie 10 zalogowanych
Funkcje audio	Wejścia/wyjścia	1/1
	Kodowanie	G.711U / G.711A
Wejścia/Wyjścia alarmowe	1/1	
Zasilanie	12V DC±25%, PoE (IEEE802.3 af)	
Pobór mocy	Maksymalnie 5.5 W	
Warunki pracy	-35°C ~ +60°C, 10%~90% RH	
Waga	0,45kg	
Wymiary śr/wys	Φ108.5 x 81 mm	

BCS-P-212RWSA-II / BCS-P-212RWSA-G-II



Fixed Dome Network IR Camera 2Mpx with WDR

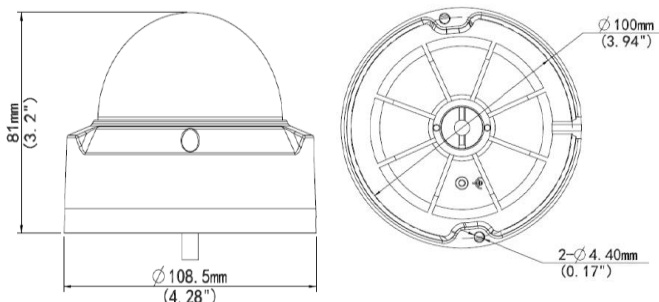


Key features

- Sensor 1/2.7" 2Mpx PS CMOS
- Video compression H.265 / H.264 / MJPEG
- Triple video streaming
- IR-cut filter with auto switch (ICR)
- Digital Noise Reduction 2D/3D
- Web-service, support BCS NVR-Point, CMS(BCS Manager), mobile app BCS(iOS, android), P2P
- Wide Dynamic Range WDR(120dB)
- Corridor mode
- ROI – Region of Interest
- Functions AWB, AGC, BLC, HLC, Defog
- Intelligent functions: cross line, intrusion, face detect, people counting, audio detect
- Fixed lens 2.8mm F2.0
- IR distance up to 30m
- Protection IP66, IK10
- 1 audio in / 1 audio out
- 1 alarm in / 1 alarm out
- Edge storage microSD max. 128GB
- Power supply DC12V and PoE (voltage range $\pm 25\%$)

BCS-P-212RWSA-G-II –dark case

Dimensions



Specification

Model		BCS-P-212RWSA(-G)-II
Scanning system		Progressive Scan
Sensor		1/2.7" 2Mpx CMOS
Pixels		1920(H)x1080(V)
Min. illumination		Color: 0.01 Lux (F2.0, AGC On) B/W: 0Lux (IR On)
S/N ratio		> 52dB
White balance		(AWB) Auto/Manual
Basic functions	Lens	2,8mm F2.0 angle of view H: 112.7°
	Backlight compensation	BLC / HLC / WDR(120dB)
	Shutter	Auto/Manual (1/6-1/100000s)
	Gain control	(AGC) Auto/Manual
	Noise Reduction	2D/3D On/Off - regulation
Additional functions	Motion Detection	On/Off (4 areas, sensitivity, threshold, position, size), grid
	Privacy masking	On/Off (8 areas, position, size)
	Rotation	Mirror, Flip 90°, 180°, 270°
	Focus	Auto
	Day/Night	IR-cut filter with auto switch (ICR)
Video functions	Compression	H.265 / H.264 / MJPEG
	Resolution	1080p(1920x1080) / 720p(1280x720) / D1(720x576) / (640x360) / 2CIF(704x288) / CIF(352x288)
	Main stream	1080P (1~30fps)
	Second stream	1080p/720p/D1/640x360/2CIF/CIF (1~30fps)
	Triple stream	D1/640x360/2CIF/CIF (1~30fps)
Network	Ethernet	RJ-45 (10/100MBase-TX)
	Protocols	L2TP, IPv4, IGMP, ICMP, ARP, TCP, UDP, DHCP, PPPoE, RTP, RTSP, RTCP, DNS, DDNS, Qos, NTP, FTP, HTTP, HTTPS, SMTP, SIP, 802.1x, SNMP, P2P
	Compatibility	ONVIF(profil S, G), API
	Mobile	Android, iOS
	Users	Max 10 logged in
	Audio	In/Out
	Compression	G.711U / G.711A
Alarm In/Out		1/1
Power supply		12V DC $\pm 25\%$, PoE (IEEE802.3 af)
Power consumption		Max. 5.5 W
Working environment		-35°C ~ +60°C, 10%~90% RH
Weight		0,45kg
Dimensions		Φ108.5 x 81 mm