**MONTAŻ I PODŁĄCZENIE**

- Sygnalizator może być stosowany tylko wewnątrz pomieszczeń.
- Sygnalizator należy zamontować na płaskim podłożu używając kołków rozporowych i wkrętów.
- Wszystkie połączenia należy wykonywać przy wyłączonym zasilaniu systemu alarmowego.
- Możliwe jest sterowanie dwoma rodzajami sygnalizacji z jednego wyjścia centrali przy polaryzowanych równoległo złączach +SA z +SO oraz -SA z -SO.

RYSUNEK 4: Sposób podłączenia sygnalizatora do wyjść wysokoprądowych centrali INTEGRA 32
Wyjście OUT1 wyzwala sygnalizację akustyczną, a wyjście OUT2 – optyczną (wyjścia wysokoprądowe z normalną polaryzacją – uaktywnienie oznacza podanie napięcia +12 V). Wyjście Z1 należy zaprogramować jako 24 h sabotażowe.

RYSUNEK 5: Wymiary sygnalizatora**МОНТАЖ И ПОДКЛЮЧЕНИЕ**

- Оповещатель может устанавливаться только внутри объектов.
- Оповещатель следует устанавливать на плоской поверхности с помощью шурупов и распорных дюбелей.
- Все соединения должны производиться при выключенном питании системы охранной сигнализации.
- Возможно управлять двумя видами сигнализации с одного выхода ПКП при соединенных параллельно клеммах +SA з +SO и -SA з -SO.

РИСУНОК 4: Спосіб підключення оповещателя к силовым выходам ПКП INTEGRA 32

Выход OUT1 включает звуковую сигнализацию, а выход OUT2 – оптическую (силовые выходы с нормальной поляризацией – активация означает подачу напряжения +12 В). Зону Z1 следует запрограммировать как 24 ч саботажную.

РИСУНОК 5: Габаритные размеры оповещателя**MONTAGGIO E COLLEGAMENTO**

- Il segnalatore può essere utilizzato soltanto all'interno degli oggetti.
- Il segnalatore va montato su una superficie piana, utilizzando i tasselli ad espansione e le viti.
- Tutti i collegamenti vanno effettuati dopo aver tolto l'alimentazione dal sistema di allarme.
- È possibile controllare i due tipi di segnalazione, da una delle uscite della centrale, con il collegamento in parallelo dei morsetti +SA con +SO e -SA z -SO.

DISEGNO 4: Modo di collegamento del segnalatore, alle uscite ad alta tensione della centrale INTEGRA 32

L'uscita OUT1, richiama la segnalazione acustica, a l'uscita OUT2 quella ottica (le uscite ad alta tensione con polarizzazione normale, vengono attivate dalla fornitura di tensione +12 V). La zona Z1, va programmata come 24 h antimanomissione.

DISEGNO 5. Dimensioni del segnalatore**INSTALLATION AND CONNECTION**

- The siren may only be used indoor.
- The siren should be installed on a flat surface by means of screws and expansion bolts.
- All connections should only be made after the alarm system power supply has been disconnected.
- It is possible to control two types of signaling from one control panel output when the terminals are connected in parallel: +SA with +SO and -SA with -SO.

FIGURE 4: Method of connecting the siren to high-current outputs of INTEGRA 32 control panel

Output OUT1 triggers optical signaling and output OUT2 – acoustic signaling (the high-current outputs with normal polarity – activation means that +12 V voltage is supplied). Zone Z1 should be programmed as 24 h tamper.

FIGURE 5: Siren dimensions**ВСТАНОВЛЕННЯ І ПІД'ЄДНАННЯ**

- Оповіщувач може встановлюватися лише всередині об'єктів.
- Оповіщувач слід встановлювати на плоскій поверхні за допомогою шурупів і розпирних дюбелів.
- Всі з'єднання здійснюються виключно при виключеному живленні.
- Керування оптичною і акустичною сигналізацією може виконуватись одним виходом ПКП при паралельно з'єднаних клеммах +SA з +SO, а також -SA з -SO.

МАЛЮНОК 4: Спосіб під'єднання оповещувача до силових виходів INTEGRA 32

Вихід OUT1 керує акустичною сигналізацією, а вихід OUT2 – оптичною (силові виходи з позитивною полярізацією – активія означає подачу напруги +12 В). Зону Z1 слід запрограмувати як 24 г саботажну.

МАЛЮНОК 5. Розміри оповещувача**MONTAJE Y CONEXIÓN**

- La sirena debe ser instalada únicamente en el interior de los establecimientos.
- Es preciso montar la sirena en una superficie plana por medio de los tornillos y pernos.
- Todas las conexiones deben ser realizadas después de la desactivación de la alimentación del sistema.
- Es posible controlar dos tipos de señalización desde una salida de la central cuando los bornes +SA con +SO y -SA con -SO están conectados paralelamente.

FIGURA 4: Método de conexión de la sirena a la salida de alta tensión de la central INTEGRA 32

La salida OUT1 activa la señalización acústica y la salida OUT2 – la señalización óptica (salidas de alta tensión con la polaridad normal – la activación significa que la tensión +12 V ha sido suministrada). Es preciso programar la zona Z2 como 24 h sabotaje.

FIGURA 5. Dimensiones de la sirena**MONTAGE UND ANSCHLUSS**

- Der Signalgeber kann nur in Innenräumen montiert werden.
- Den Signalgeber auf einer ebenen Unterlage mittels Schrauben und Spreizdübeln montieren.
- Alle Installationsarbeiten bei ausgeschalteter Stromversorgung des Alarmsystems durchführen.
- Es ist möglich, beide Typen der Signalisierung über einen Ausgang der Alarmzentrale zu steuern, wenn die Klemmen parallel verbunden sind: +SA mit +SO und -SA mit -SO.

ABBILDUNG 4: Anschluss des Signalgebers an Starkstromausgänge der Zentrale INTEGRA 32

Der Ausgang OUT1 löst optische Signalisierung, und der Ausgang OUT2 – akustische Signalisierung aus (Starkstromausgänge mit normaler Polarität – Aktivierung bedeutet Anschluss der Spannung +12 V). Der Eingang Z1 ist als 24 h Sabotage zu programmieren.

ABBILDUNG 5. Abmessungen des Signalgebers**INSTALACE A PŘIPOJENÍ**

- Sírěna je určena pro vnitřní montáž.
- Sírěnu připevněte k rovnému povrchu pomocí šroubů a hmoždinek.
- Všechna propojení provádějte při odpojeném napájení zabezpečovacího systému.
- Jedním výstupem je možné ovládat oba dva typy signalizace, pokud propojíte paralelně svorky: +SA s +SO a -SA s -SO.

OBRAZEK 4: Způsob připojení sirény k vysokozatížitelným výstupům ústředny INTEGRA 32

Optická signalizace je spouštěna z výstupu OUT1 a akustická z výstupu OUT2 (vysokozatížitelný výstupy s normální polaritou – aktivaci se rozumí připojení +12 V). Zónu Z1 nastavte na 24 h sabotáž.

OBRAZEK 5. Rozměry sirény**FELSZERELÉS ÉS CSATLAKOZTATÁS**

- A sziréna csak beltéri alkalmazásra használható.
- A szirénát egy síkfelületre kell felszerelni a csavarok és a tiplik segítségével.
- Az összes csatlakozás kialakítása a riasztórendszer teljes tápellátásának lekapcsolása után végezhető el.
- A két típusú jelzés egyidejűleg is vezérelhető a vezérlőpanel ugyanazon kimenetéről, amennyiben a +SA- és +SO- csatlakozók párhuzamosan vannak csatlakoztatva.

ÁBRA 4: A sziréna csatlakoztatásának kialakítása INTEGRA32 vezérlőpanel nagyáramú kimeneteihez

Az OUT1 kimenet indítja a hangjelzést és az OUT2 a fényjelzést (nagyáramú kimenetek normál polaritással – az aktív állapot jelenti a +12V feszültség kikapcsolását a kimenetre). Az 1-es zóna 24 óráos tamper zónaként van programozva.

ÁBRA 5. A sziréna méretei**INSTALLATION ET RACCORDEMENT**

- Il est nécessaire de monter la sirène à l'intérieur des locaux.
- L'installation de la sirène sur la surface plane se fait par l'intermédiaire des vis et chevilles.
- Il est recommandé de réaliser toutes les connexions quand l'alimentation du système d'alarme est désactivée.
- Il est possible de contrôler deux types de signalisation depuis une sortie de la centrale quand les bornes +SO – avec +SA et -SA avec -SO sont connectés parallèlement.

FIGURE 4: Méthode de raccordement de la sirène à la sortie à haut courant de la centrale INTEGRA 32

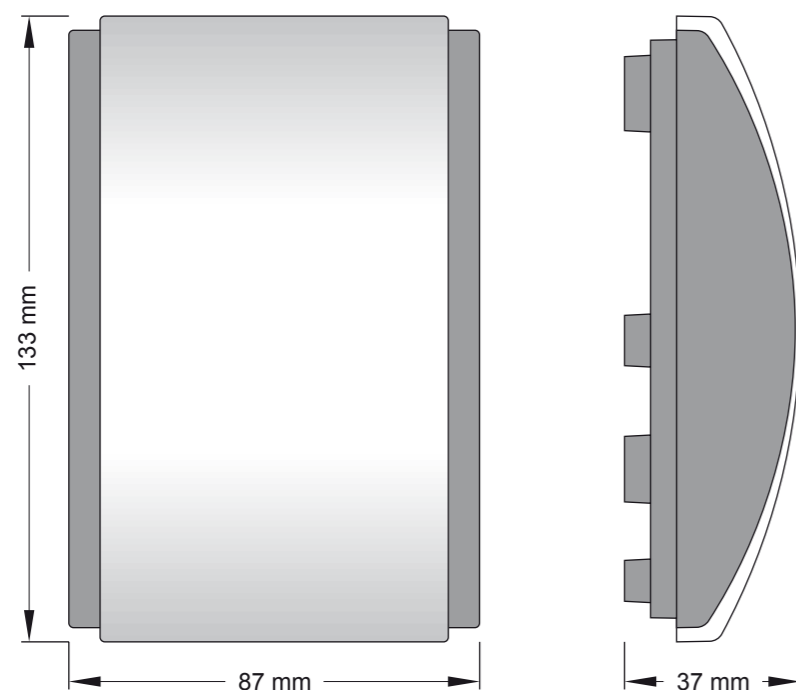
La sortie OUT1 déclenche la signalisation acoustique et la sortie OUT2 – la signalisation optique (sorties à haut courant avec la polarité normale – l'activation signifie que la tension +12 V a été fournie). Il est nécessaire de programmer la zone Z1 comme 24 h sabotage.

FIGURE 5. Dimensions de la sirène**MONTÁŽ A PRIPOJENIE**

- Sírěna sa môže používať iba v interiéroch objektov.
- Sírěnu treba montovať na plochu stenu (podložku) pomocou priložených hmoždinek a skrutiek.
- Všetky elektrické pripojenia treba robiť s vypnutým napájaním zabezpečovacieho systému.
- Je možné ovládať dva druhy signalizácie z jedného výstupu ústredne pomocou paralelného pripojenia svoriek +SA so +SO a -SA so -SO.

OBRAZOK 4: Spôsob pripojenia sirény na vysokoprúdové výstupy ústredne INTEGRA 32

Výstup OUT1 spúšťa akustickú signalizáciu a výstup OUT2 – optickú signalizáciu (vysokoprúdové výstupy s normálnou polaritou – aktivovanie znamená privedenie napätia +12 V). Vstup Z1 treba naprogramovať ako 24 h sabotáž.

OBRAZOK 5. Rozmery sirény

DANE TECHNICZNE	TECHNICAL DATA	TECNISCHE DATEN	CARACTÉRISTIQUES TECHNIQUES	ТЕХНИЧЕСКИЕ ДАННЫЕ	ТЕХНІЧНІ ДАНІ	TECHNICKÁ DATA	TECHNICKÉ INFORMÁCIE	SPECIFICHE TECNICHE	DATOS TECNICOS	MŰSZAKI ADATOK
PL	EN	DE	FR	RU	UA	CZ	SK	IT	ES	HU
Napięcie zasilania	Power supply voltage	Spannungsversorgung	Tension d'alimentation	Напряжение питания	Напруга живлення	Nominální napájecí napětí	Napätie napájania	Tensione di alimentazione	Tensión de alimentación	Tápfeszültség
Maksymalny pobór prądu – sygnalizacja optyczna	Maximum current consumption – optical signaling	Max. Stromaufnahme – optische Signalisierung	Consommation maximale de courant – signalisation sonore	Максимальное потребление тока – оптическая сигнализация	Максимальне споживання струму – оптична сигналізація	Maximální proudová spotřeba – optická signalizace	Maximálny odber prúdu – optická signalizácia	Assorbimento di corrente massima – segnalazione ottica	Consumo máximo de corriente – señalización óptica	Maximális áramfogyasztás – fényjelzés
Maksymalny pobór prądu – sygnalizacja akustyczna	Maximum current consumption – acoustic signaling	Max. Stromaufnahme – akustische Signalisierung	Consommation maximale de courant – signalisation acoustique	Максимальное потребление тока – звуковая сигнализация	Максимальне споживання струму – акустична сигналізація	Maximální proudová spotřeba – akustická signalizace	Maximálny odber prúdu – akustická signalizácia	Assorbimento di corrente massimo – segnalazione acustica	Consumo máximo de corriente – señalización acústica	Maximális áramfogyasztás – hangjelzés
Maksymalny pobór prądu – sygnalizacja optyczna i akustyczna	Maximum current consumption – optical and acoustic signaling	Max. Stromaufnahme – optische und akustische Signalisierung	Consommation maximale de courant – signalisation acoustique et sonore	Максимальное потребление тока – оптическая и звуковая сигнализация	Максимальне споживання струму – оптична і акустична сигналізація	Maximální proudová spotřeba – optická a akustická signalizace	Maximálny odber prúdu – optická a akustická signalizácia	Assorbimento di corrente massimo – segnalazione ottica e acustica	Consumo máximo de corriente – señalización óptica y acústica	Maximális áramfogyasztás – fény- és hangjelzés
Natężenie dźwięku (z odległości 1 m)	Sound pressure level (at 1 m distance)	Lautstärke (aus einer Entfernung 1 m)	Intensité du signal (à 1 mètre de distance)	Громкость звука (на расстоянии 1 м)	Сила звуку (на відстані 1 м)	Intenzita akustického signálu (v 1 m)	Síla zvuku (zo vzdialenosti 1 m)	Intensità acustica (alla distanza di 1 m)	Nivel de intensidad del sonido (a 1 metro de distancia)	Hangintenzitás szint (1 m-es távolságban)
Klasa środowiskowa	Environmental class	Umweltklasse	Classe environnementale	Класс среды	Клас робочого середовища	Třída prostředí	Trieda prostredia	Classe ambientale	Clase de entorno	Környezeti osztály
Zakres temperatur pracy	Operating temperature range	Betriebstemperatur	Température de fonctionnement	Диапазон рабочих температур	Діапазон робочих температур	Rozsah pracovních teplot	Pracovná teplota	Temperatura di funzionamento	Temperatura operacional	Működési hőmérséklet tartomány
Wymiary	Dimensions	Abmessungen	Dimensions	Размеры	Розміри	Rozměry	Rozmery	Dimensioni dell'alloggiamento	Dimensiones	Méretek
Masa	Weight	Gewicht	Poids	Масса	Маса	Hmotnost	Hmotnosť	Peso	Peso	Tömeg